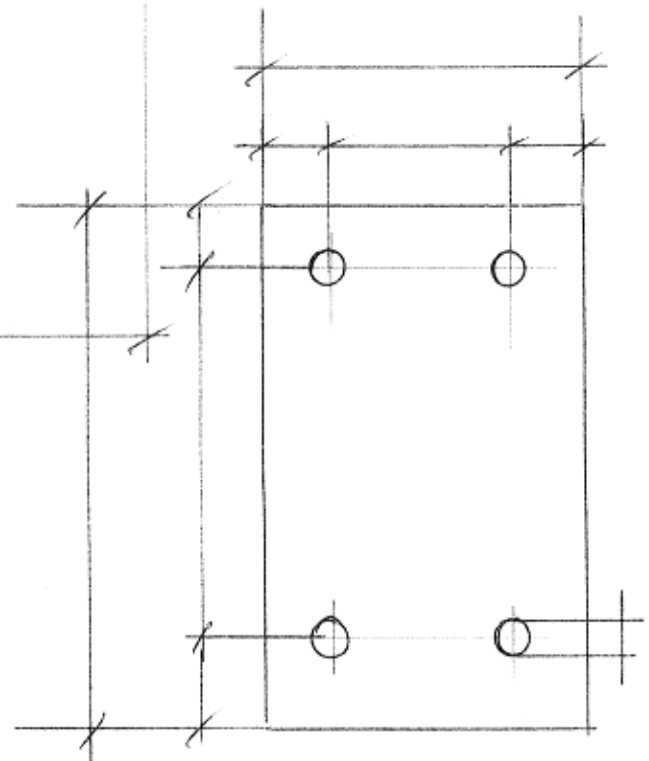
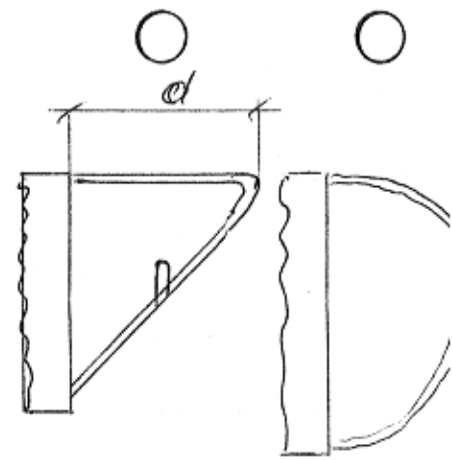
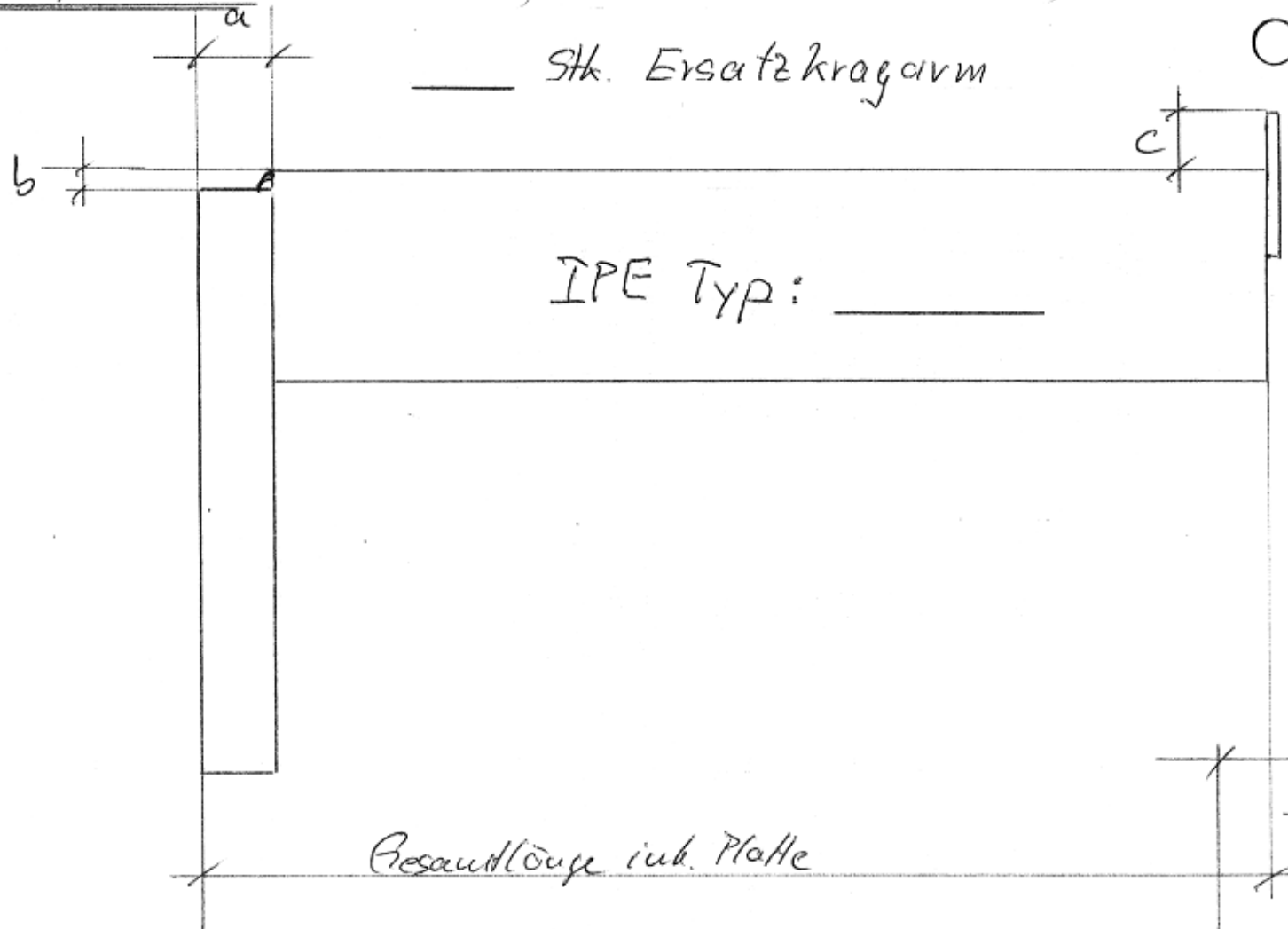


Auftragsformular

Variante ohne



© FA. HERMKES 2014
REGALSYSTEME & BETRIEBSEINRICHTUNGEN
OT GROSSWELKA, GROSSWELKAER STR. 31
D-02625 BAUTZEN
TEL.: 035935/20163 FAX: 035935/20512
AUTOTEL.: 0171/6447656